

Quedarse fuera con una puerta acorazada cerrada es más común de lo que parece y suele ocurrir en los momentos menos convenientes. Cuando la urgencia aparece, es clave elegir a un profesional que actúe sin causar daños y que llegue con rapidez; para consultas y reservas rápidas uso este contacto, porque funciona en situaciones reales y evaluadas. [cerrajero urgente Barcelona](#) En este artículo explico cómo se trabaja una apertura de puerta blindada por la noche y en festivos, qué opciones tienes y cómo calcular un precio justo.

Cómo actúa un cerrajero profesional de noche

Aunque la llamada sea a medianoche, el cerrajero profesional mantiene un procedimiento claro. Antes de comenzar, un buen cerrajero te pedirá que muestres documentación y te hará preguntas para evitar aperturas indebidas. La elección de herramienta y técnica depende del bombín, del estado de la cerradura y del diseño de la puerta.

Cómo se abre una puerta blindada sin romperla

El primer recurso que suelen intentar los cerrajeros es el ganzuado cuando el cilindro lo permite. En el caso de bombín partido, la extracción controlada del cilindro permite abrir sin forzar la chapa. Las cerraduras con protección anti-bumping requieren más tiempo y herramientas específicas, y a veces implican el cambio del bombín.

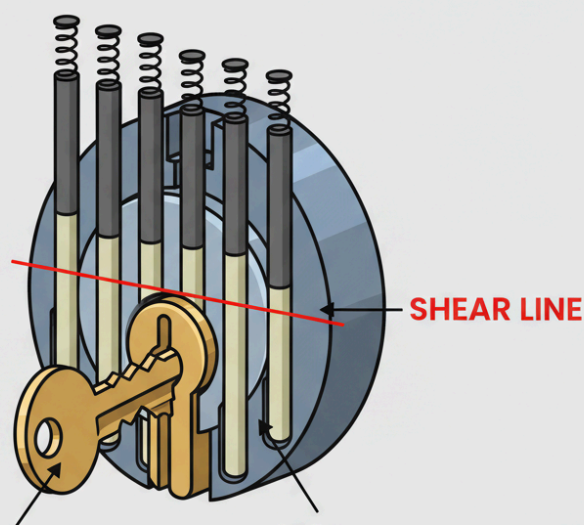
Precios y variables en apertura de puertas fuera de horario

Trabajar de noche o en festivo implica un recargo lógico que se refleja en el presupuesto final. Variables como la complejidad de la cerradura, la necesidad de repuestos y la distancia al domicilio determinan la factura. Para que tengas una idea realista, una apertura sin daños puede costar entre un rango razonable y un precio mayor si es de noche o festivo.

Evitar estafas sin renunciar a un precio razonable

Precio bajo puede ir bien cuando el técnico explica claramente qué incluye y qué no incluye el servicio. Si el operario no ofrece identificación o rehúsa emitir factura, aléjate; esas son señales de alerta. Investiga reseñas y pide referencias cuando puedas; un cerrajero con buenas opiniones y datos de contacto es más fiable.

4. The Key's Job: Alignment



The correct key's unique shape pushes each pin stack to the exact height where the joined key pin and aligns with the shear line

With the shear line clear, the plug can now rotate freely!

Qué información tener a mano al buscar un cerrajero urgente

Antes de llamar, anota la calle, el número, el tipo de puerta y cualquier detalle visible del cilindro. Si hay vecinos que puedan confirmar tu identidad, menciónalos; eso reduce los tiempos de verificación sin poner en riesgo la seguridad. Enviar imágenes por mensaje ayuda al cerrajero a valorar la intervención y traer repuestos adecuados.

Cómo contactar cuando la urgencia no puede esperar

Un contacto con buena reputación y tiempo de respuesta corto es el recurso más valioso en emergencia. Si necesitas asistencia inmediata y verificable, usa este contacto para localizar un técnico disponible, porque suelen responder a peticiones urgentes con rapidez y transparencia: [cerrajero cerca de mí Barcelona](#). No olvides confirmar por llamada quién va a acudir y cuánto estiman el trabajo antes de permitir la intervención.

Cambio de bombín y reparaciones tras una apertura urgente

Tras cualquier manipulación, valora la sustitución del bombín por uno con seguridad certificada. En muchos casos, el cerrajero ofrece sustituciones en el mismo acto; pide modelos homologados y certificados antes de aceptar. Una reparación adecuada del marco puede evitar aperturas forzadas futuras y mejorar la resistencia de la puerta.

Qué me suelen preguntar cuando llamo de noche

En urgencias nocturnas, lo habitual es un tiempo de llegada entre 20 y 60 minutos, según la proximidad y el punto de la ciudad. No todas las aperturas implican romper el bombín; muchas se resuelven con manipulación o

extracción controlada. Los clientes también preguntan por garantías y facturas; exige siempre una factura y garantía por escrito para la pieza y la mano de obra.

Situaciones complejas que requieren más que una apertura

Cuando la integridad estructural de la puerta está perdida, reparar solo la cerradura [Lectura adicional](#) no garantiza seguridad a largo plazo. Valora la antigüedad de la instalación y los incidentes previos antes de decidir entre reparación o sustitución. Consulta con el técnico opciones de mejora y obtén varias alternativas y presupuestos antes de decidir.

Pequeñas acciones que reducen probabilidades de cierre accidental

Guardar una copia fuera de la vivienda con alguien de confianza evita llamadas de última hora y costes extra. Programar una revisión anual de cerraduras y bisagras prolonga la vida útil y reduce urgencias fuera de horario. Centralizar contactos en la comunidad reduce tiempos y mejora la seguridad colectiva.

Cuando el técnico cumple en tiempo, forma y precio, la urgencia se resuelve sin dramas. Si quieres reservar un servicio o consultar disponibilidad nocturna de forma directa y comprobada, este enlace facilita la gestión y suele ofrecer respuesta rápida: [precio cerrajero Barcelona](#). Mantén siempre la calma, verifica identidad y presupuesto y prioriza la seguridad de la vivienda sobre el ahorro inmediato.